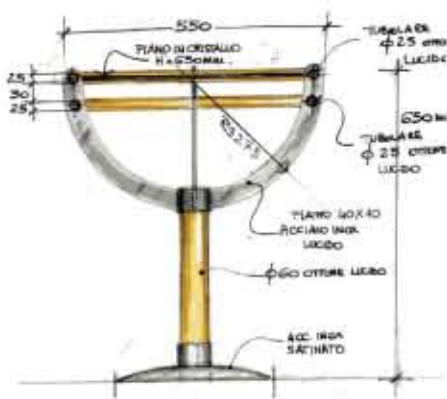


 Phototext



ENGINEERING



► Progettazione concept - *Concept design*



► Progettazione 3D - *Three dimensional design*



► Rendering

Progettazione 2D

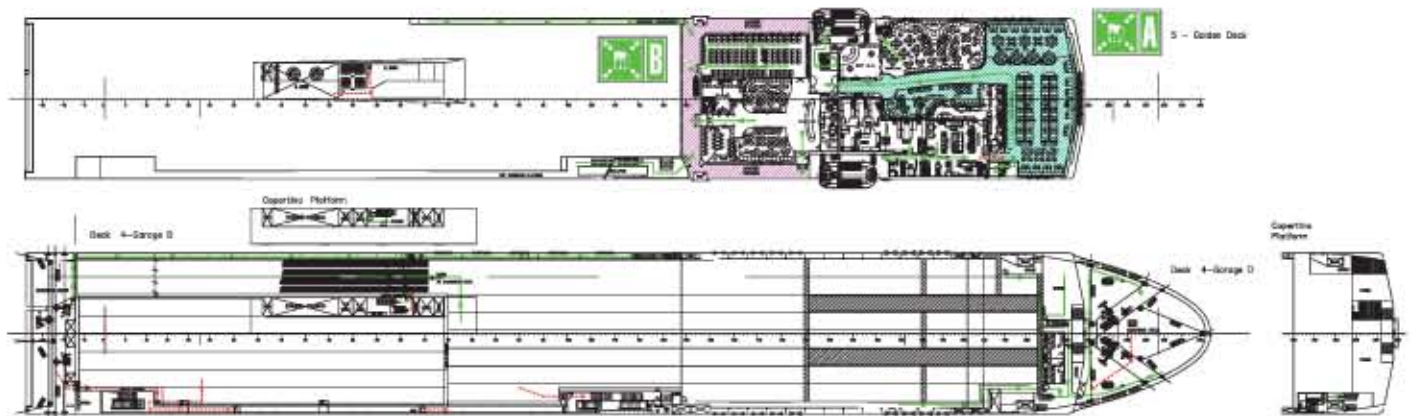
Modellazione 3D

- Elaborazione biblioteche tecniche di prodotti, sistemi ed impianti
- Sviluppo componenti e parti meccaniche
- Realizzazione tavole 2D e 3D
- Prove di tipo sui manufatti
- Redazione specifiche tecniche
- Realizzazione modelli e prototipi
- Sviluppo concept e design
- Design grafico
- Piani sinottici per la sicurezza e l'orientamento
- Progettazione Low-location-lighting.
- Elementi grafici ed iconografici
- Consulenza tecnico-artistica

Two-dimensional design

Three-dimensional modelling

- Technical libraries creation: products, systems and plants*
- Mechanical spares and components development*
- Two-dimensional and three-dimensional models realization*
- Manufactured products type tests*
- Technical specifications development*
- Model and prototype development*
- Concept and design development*
- Graphic design*
- Synoptic reports for safety and guidance*
- Low-location-lighting systems*
- Graphic and iconographic elements*
- Technical and artistic advice*



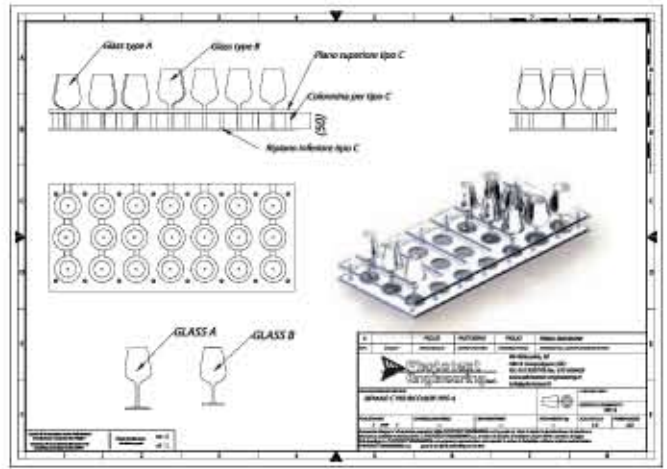
► Sistema low-location-lighting - *Low location lighting system*



► Sistema segnaletico di bordo - *On board signs*

Phototext Engineering nasce dalle esperienze e dalle competenze tecniche acquisite da Phototext Incisioni nella realizzazione di particolari e assiemi di laminati e profili metallici (inox, alluminio, rame, ferro, ecc.) e plastici (metacrilati, policarbonati, pvc, ecc).

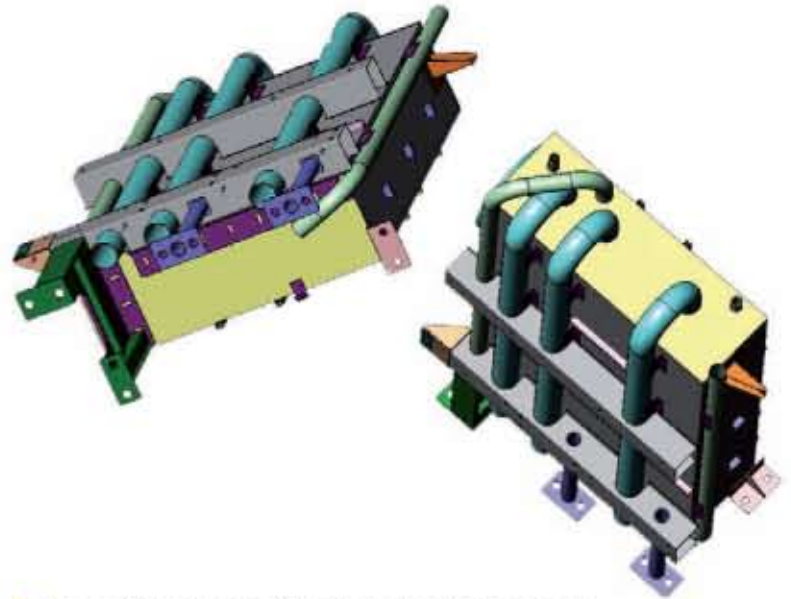
Phototext Engineering takes advantage of the technical skills and experience Phototext Incisioni acquired. They produce components, assembled laminated products, metal profiles (stainless steel, aluminium, copper, iron, etc), and plastic products (methacrylate, polycarbonate, pvc, etc).



► Disegno tecnico 2D rendering supporto per bicchieri
Two-dimensional technical design of glass bearing rendering



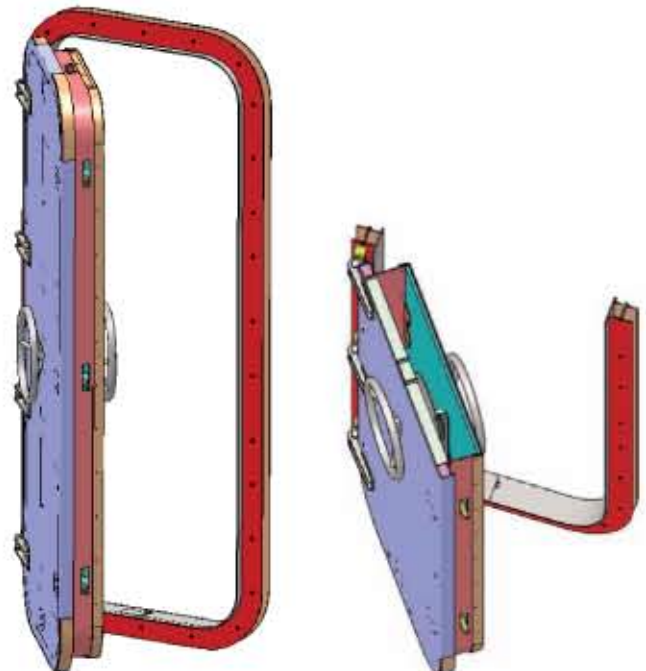
► Prototipazione, produzione pre serie
Prototyping and pre-series production



► Modello 3D d'assieme - Three-dimensional project model



► Rendering di assieme ed esploso di un porta targa
Project rendering and exploded drawings of plate carriers

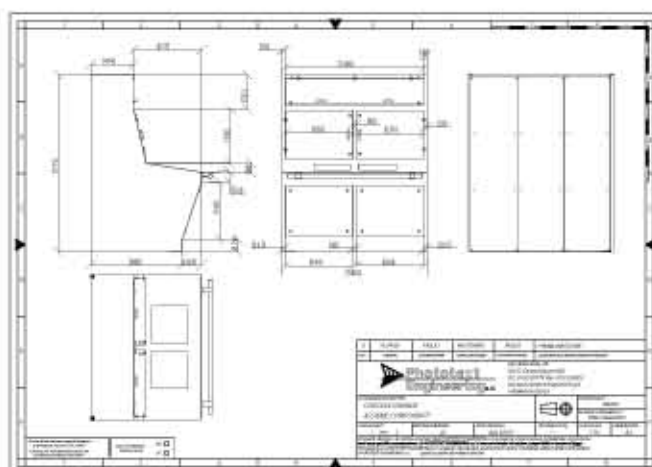


► Rendering di assieme ed spaccato di una porta stagna e ingnifuga
Project rendering and elevation drawing of a watertight and a fireproof door



Phototext Engineering si avvale di software all'avanguardia nella progettazione bidimensionale, tridimensionale e parametrica in grado di interfacciarsi con le macchine operatrici. Per questo è in grado di sviluppare prodotti e relativi processi competitivi che integrano innovazione ed esperienza seguendo il prodotto in tutto il suo ciclo produttivo dall'ideazione e, quando richiesto, alla prototipazione e produzione pre serie.

Phototext Engineering makes use of cutting-edge software, specialized in two-dimensional, three-dimensional and parametric design and that are able to interact with the operator machines. For this reason the product development, together with the relevant competitive processes, combine innovation and experience. They supervise the entire productive cycle: devising, prototyping and pre-series production if required.



► Disegno tecnico 2D - Two-dimensional technical design



► Progettazione 3D
Three dimensional design



► Prototipazione, produzione pre serie / struttura
Prototyping and pre-series production / structure



► Prototipazione, produzione pre serie
Prototyping and pre-series production

PHOTOTEXT INCISIONI S.r.l.

Via Vallecarda, 96
16013 Campoligure (GE)

tel. +39 010 9219013
fax +39 010 920429

info@phototext.it
www.phototext.it